



нет проблем, есть решения!

Командоконтроллер (джойстик)

8-800-555-74-05

resap-a@mail.ru

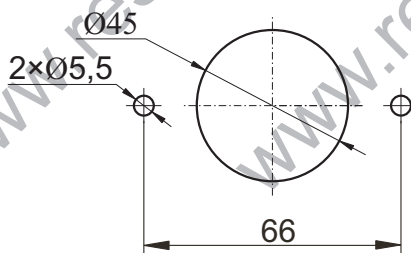
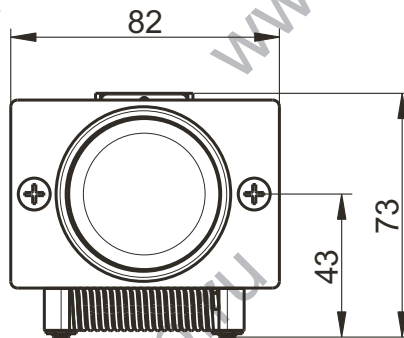
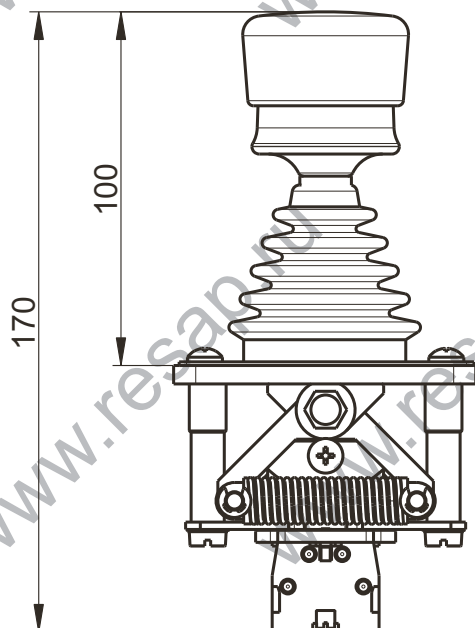
8-8552-71-72-80

www.resap.ru

серия QT11



<input checked="" type="checkbox"/> 	Механическая блокировка в нулевом положении (по умолчанию) <input checked="" type="checkbox"/>																							
	Возврат рукоятки в нулевое положение (по умолчанию) <input checked="" type="checkbox"/>																							
Диаграмма <table border="1" style="margin: 0 auto;"> <tr><td style="text-align: center;">□</td></tr> <tr><td style="text-align: center;">1 0 1</td></tr> <tr><td style="text-align: center;"> <table border="1" style="width: 100px; height: 100px;"> <tr><td></td><td style="text-align: center;">X</td><td></td></tr> <tr><td style="text-align: center;">X</td><td></td><td style="text-align: center;">X</td></tr> <tr><td></td><td></td><td></td></tr> </table> </td></tr> </table>		□	1 0 1	<table border="1" style="width: 100px; height: 100px;"> <tr><td></td><td style="text-align: center;">X</td><td></td></tr> <tr><td style="text-align: center;">X</td><td></td><td style="text-align: center;">X</td></tr> <tr><td></td><td></td><td></td></tr> </table>		X		X		X														
□																								
1 0 1																								
<table border="1" style="width: 100px; height: 100px;"> <tr><td></td><td style="text-align: center;">X</td><td></td></tr> <tr><td style="text-align: center;">X</td><td></td><td style="text-align: center;">X</td></tr> <tr><td></td><td></td><td></td></tr> </table>		X		X		X																		
	X																							
X		X																						
Технические характеристики <table border="1" style="margin: 0 auto;"> <tr><td>Напряжение</td><td>380 V</td></tr> <tr><td>Номинальный ток</td><td>10 A</td></tr> <tr><td>Механический ресурс</td><td>5 млн</td></tr> <tr><td>Темп. эксплуатации</td><td>-40°+80°</td></tr> <tr><td>Степень защиты</td><td>IP 54</td></tr> <tr><td>Категория изоляции</td><td>группа C</td></tr> <tr><td>Усилие на рычаг</td><td>max 50</td></tr> <tr><td>Отклонение рукоятки</td><td>+/- 24°</td></tr> <tr><td>Вес</td><td>0,7 кг</td></tr> <tr><td>Тип контакта</td><td>NC</td></tr> <tr><td>Марка контакта</td><td>ZB2-BE102C</td></tr> </table>		Напряжение	380 V	Номинальный ток	10 A	Механический ресурс	5 млн	Темп. эксплуатации	-40°+80°	Степень защиты	IP 54	Категория изоляции	группа C	Усилие на рычаг	max 50	Отклонение рукоятки	+/- 24°	Вес	0,7 кг	Тип контакта	NC	Марка контакта	ZB2-BE102C	
Напряжение	380 V																							
Номинальный ток	10 A																							
Механический ресурс	5 млн																							
Темп. эксплуатации	-40°+80°																							
Степень защиты	IP 54																							
Категория изоляции	группа C																							
Усилие на рычаг	max 50																							
Отклонение рукоятки	+/- 24°																							
Вес	0,7 кг																							
Тип контакта	NC																							
Марка контакта	ZB2-BE102C																							
Диаграмма <table border="1" style="margin: 0 auto;"> <tr><td style="text-align: center;">□</td></tr> <tr><td style="text-align: center;">2 1 0 1 2</td></tr> <tr><td style="text-align: center;"> <table border="1" style="width: 100px; height: 100px;"> <tr><td></td><td></td><td style="text-align: center;">X</td><td></td><td></td></tr> <tr><td></td><td></td><td></td><td style="text-align: center;">X</td><td style="text-align: center;">X</td></tr> <tr><td style="text-align: center;">X</td><td style="text-align: center;">X</td><td></td><td></td><td></td></tr> <tr><td style="text-align: center;">X</td><td></td><td></td><td></td><td style="text-align: center;">X</td></tr> </table> </td></tr> </table>		□	2 1 0 1 2	<table border="1" style="width: 100px; height: 100px;"> <tr><td></td><td></td><td style="text-align: center;">X</td><td></td><td></td></tr> <tr><td></td><td></td><td></td><td style="text-align: center;">X</td><td style="text-align: center;">X</td></tr> <tr><td style="text-align: center;">X</td><td style="text-align: center;">X</td><td></td><td></td><td></td></tr> <tr><td style="text-align: center;">X</td><td></td><td></td><td></td><td style="text-align: center;">X</td></tr> </table>			X						X	X	X	X				X				X
□																								
2 1 0 1 2																								
<table border="1" style="width: 100px; height: 100px;"> <tr><td></td><td></td><td style="text-align: center;">X</td><td></td><td></td></tr> <tr><td></td><td></td><td></td><td style="text-align: center;">X</td><td style="text-align: center;">X</td></tr> <tr><td style="text-align: center;">X</td><td style="text-align: center;">X</td><td></td><td></td><td></td></tr> <tr><td style="text-align: center;">X</td><td></td><td></td><td></td><td style="text-align: center;">X</td></tr> </table>			X						X	X	X	X				X				X				
		X																						
			X	X																				
X	X																							
X				X																				



ООО «РЕСАП», ИНН 1639044162, КПП 772301001

Центральный офис: 115088, РФ, г. Москва, ул. Угрешская, дом 2, строение 72, офис 01

Производство: РФ, г. Набережные Челны, ул. Орловская, 178

