



нет проблем, есть решения!

Командоконтроллер (джойстик)

8-800-555-74-05
8-8552-71-72-80

resap-a@mail.ru
www.resap.ru

серия
QT7B-O/B
QT7B-T/T



Потенциометр
WDY35D4



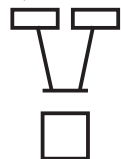
QT7B-O/B



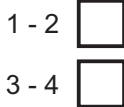
Пружинный
возврат в ноль



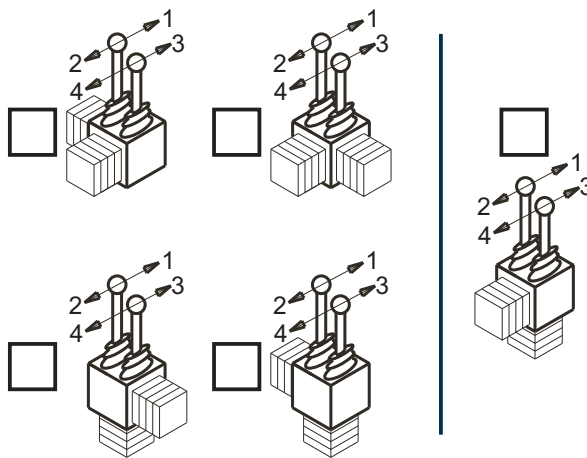
QT7B-T/T



Потенциометр
10 кΩ (2 x 4,7 кΩ)



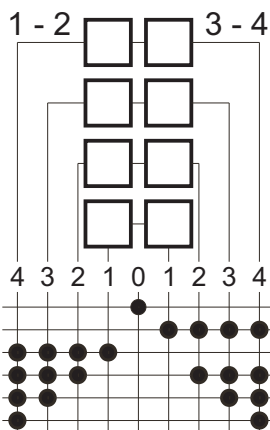
Выбор расположения 2-х контактных блоков



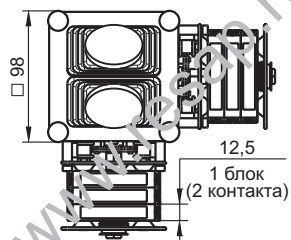
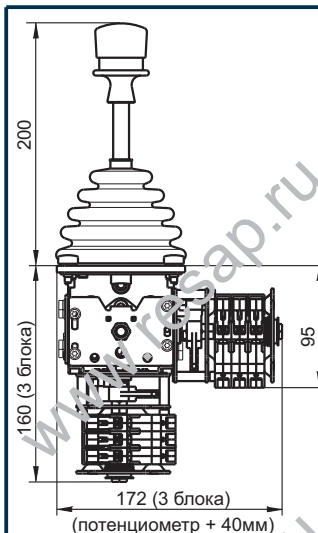
Технические характеристики

Напряжение	380 V
Номинальный ток	10 A
Механический ресурс	5 млн
Темп. эксплуатации	-40°+80°
Степень защиты	IP 54
Категория изоляции	группа C
Усилие на рычаг	max 50
Отклонение рукоятки	+/- 40°
Вес	3,5 кг
Тип/марка контакта	NC/QT-K2
Марка потенциометра	WDY35D4

Стандартная диаграмма



(1,2 положение -
используется 2 блока;
3,4 положение -
используется 3 блока)

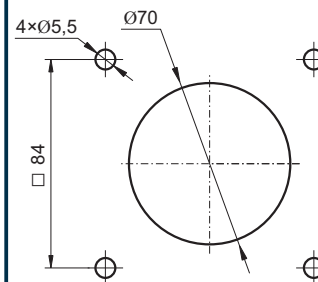


Нестандартная диаграмма 1 - 2

	Контакт												
	1	2	3	4	5	6	7	8	9	10	11	12	13
6													
5													
4													
3													
2													
1													
0													
1													
2													
3													
4													
5													
6													

Нестандартная диаграмма 3 - 4

	Контакт												
	1	2	3	4	5	6	7	8	9	10	11	12	13
6													
5													
4													
3													
2													
1													
0													
1													
2													
3													
4													
5													
6													



ООО «РЕСАП», ИНН 1639044162, КПП 772301001

Центральный офис: 115088, РФ, г. Москва, ул. Угрешская, дом 2, строение 72, офис 01

Производство: РФ, г. Набережные Челны, ул. Орловская, 178