



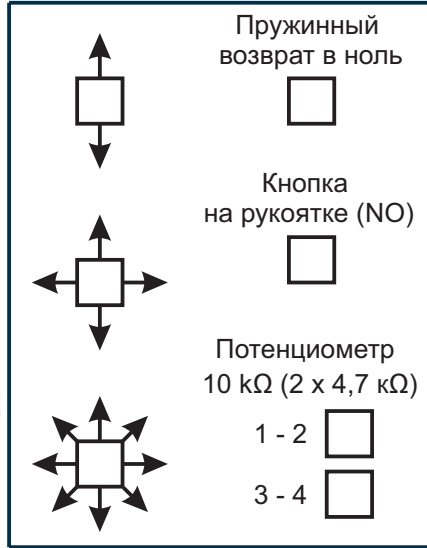
нет проблем, есть решения!

# Командоконтроллер (джойстик)

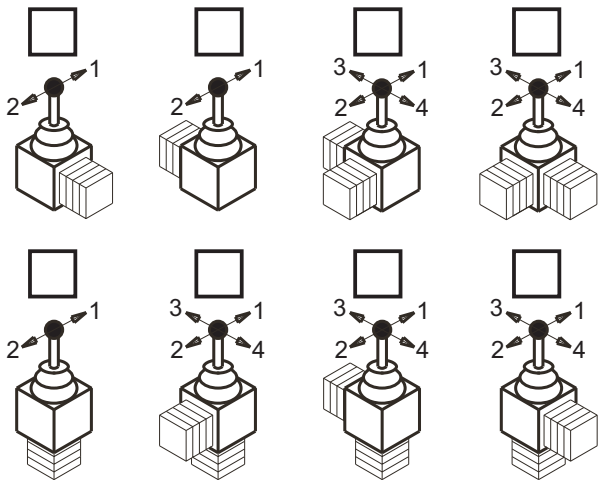
серия  
**QT7B**

8-800-555-74-05  
8-8552-71-72-80

resap-a@mail.ru  
www.resap.ru



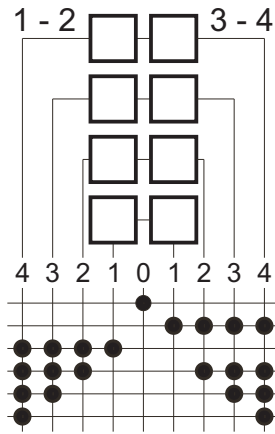
Выбор расположения 2-х контактных блоков



Технические характеристики

Напряжение	380 V
Номинальный ток	10 A
Механический ресурс	5 млн
Темп. эксплуатации	-40°+80°
Степень защиты	IP 54
Категория изоляции	группа C
Усилие на рычаг	max 50
Отклонение рукоятки	+/- 40°
Вес	2,5 кг
Тип/марка контакта	NC/QT-K2
Марка потенциометра	WDY35D4

Стандартная диаграмма

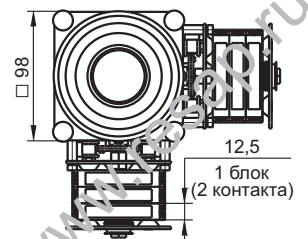
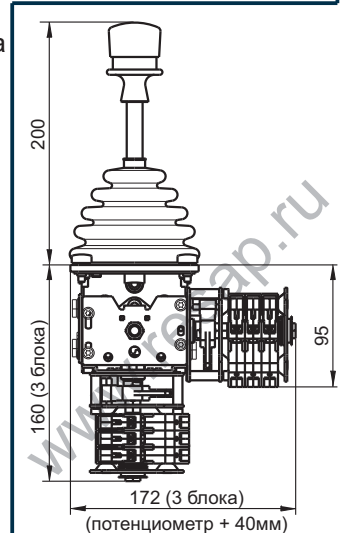


(1,2 положение - используется 2 блока; 3,4 положение - используется 3 блока)

Потенциометр WDY35D4



Контакт QT-K2

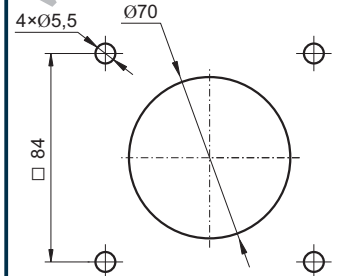


Нестандартная диаграмма 1 - 2

Положение рычага	Контакт												
	1	2	3	4	5	6	7	8	9	10	11	12	13
6													
5													
4													
3													
2													
1													
0													
1													
2													
3													
4													
5													
6													

Нестандартная диаграмма 3 - 4

Контакт	← Положение рычага →												
	6	5	4	3	2	1	0	1	2	3	4	5	6
1													
2													
3													
4													
5													
6													
7													
8													
9													
10													
11													
12													
13													



ООО «РЕСАП», ИНН 1639044162, КПП 772301001

Центральный офис: 115088, РФ, г. Москва, ул. Угрешская, дом 2, строение 72, офис 01

Производство: РФ, г. Набережные Челны, ул. Орловская, 178