



нет проблем, есть решения!

Командоконтроллер (джойстик)

8-800-555-74-05




resap-a@mail.ru

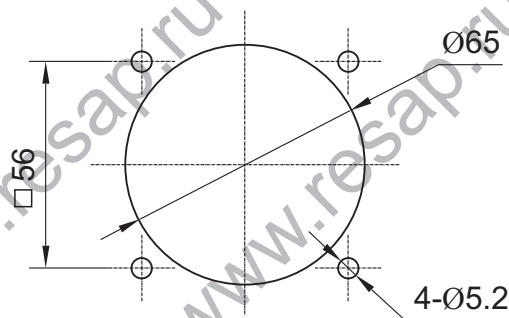
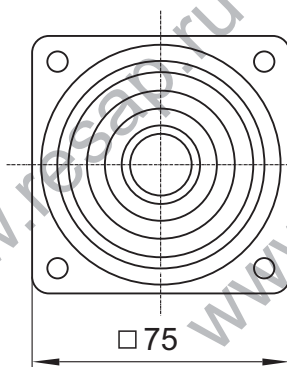
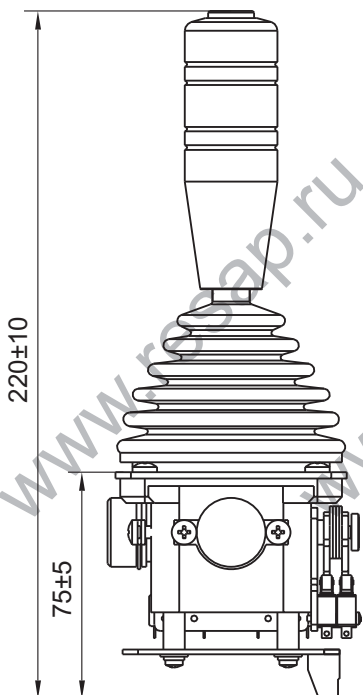
8-8552-71-72-80

www.resap.ru

серия
SQ



Кнопка на рукоятке (NO) (1) <input type="checkbox"/>	Сигнал										
Направление	DC -10V ~ 0V ~ +10V (-V1) <input type="checkbox"/>										
<input type="checkbox"/> (-1) 	20mA ~ 4mA ~ 20mA (-I2) <input type="checkbox"/>										
<input type="checkbox"/> (-2) 	10 kΩ (2 x 4,7 kΩ) (-10K) <input type="checkbox"/>										
<input type="checkbox"/> (-3) 	Возврат рукоятки в нулевое положение (по умолчанию) <input checked="" type="checkbox"/>										
Дискретные сигналы (по умолчанию)	Технические характеристики										
1 0 1	Напряжение питания	DC 24 V									
<table border="1" data-bbox="638 1108 790 1265"> <tr><td></td><td>X</td><td></td></tr> <tr><td></td><td></td><td>X</td></tr> <tr><td>X</td><td></td><td></td></tr> </table>		X				X	X			Погрешность сигнала	+/- 1%
	X										
		X									
X											
	Погрешность сигнала по сопротивлению	+/- 5%									
	Козф. погрешности при возврате в исходное положение	0,06 kΩ									
	Температура эксплуатации	- 40° + 80°									
	Степень защиты	IP 54									
	Угол отклонения рукоятки	+/- 32°									
	Вес	1 кг									



ООО «РЕСАП», ИНН 1639044162, КПП 772301001

Центральный офис: 115088, РФ, г. Москва, ул. Угрешская, дом 2, строение 72, офис 01

Производство: РФ, г. Набережные Челны, ул. Орловская, 178

