

Заполнение нестандартных диаграмм

Джойстик № ___
Направление _____

	Положение рычага												
	6	5	4	3	2	1	0	1	2	3	4	5	6
1													
2													
3													
4													
5													
6													
7													
8													
9													
10													
11													
12													

Джойстик № ___
Направление _____

	Положение рычага												
	6	5	4	3	2	1	0	1	2	3	4	5	6
1													
2													
3													
4													
5													
6													
7													
8													
9													
10													
11													
12													

Джойстик № ___
Направление _____

	Положение рычага												
	6	5	4	3	2	1	0	1	2	3	4	5	6
1													
2													
3													
4													
5													
6													
7													
8													
9													
10													
11													
12													

Джойстик № ___

		1	2	3	4	5	6	7	8	9	10	11	12
Направление	6												
	5												
	4												
	3												
	2												
	1												
	0												
	1												
	2												
	3												
	4												
	5												
	6												

Джойстик № ___

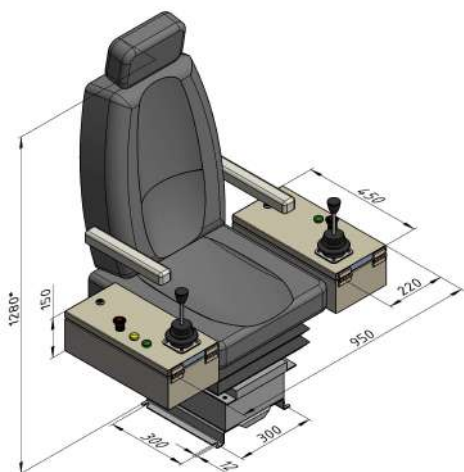
		1	2	3	4	5	6	7	8	9	10	11	12
Направление	6												
	5												
	4												
	3												
	2												
	1												
	0												
	1												
	2												
	3												
	4												
	5												
	6												

Джойстик № ___

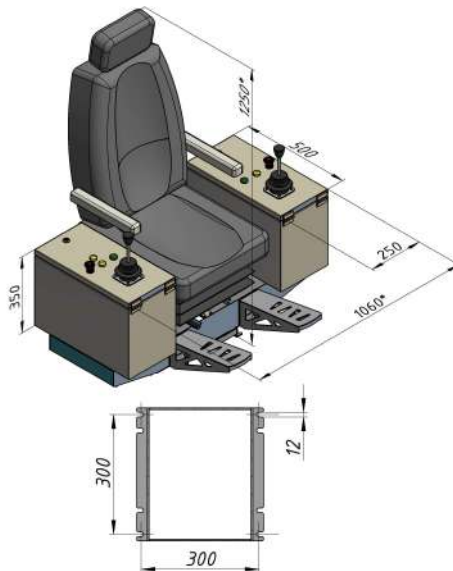
		1	2	3	4	5	6	7	8	9	10	11	12
Направление	6												
	5												
	4												
	3												
	2												
	1												
	0												
	1												
	2												
	3												
	4												
	5												
	6												

Общие габариты и присоединительные размеры

КПО-7.1



КПО-7.2



КПО-7.3

