



Опросный лист на джойстики серии SQ



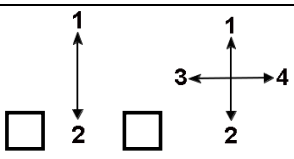
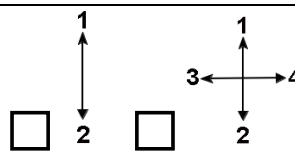
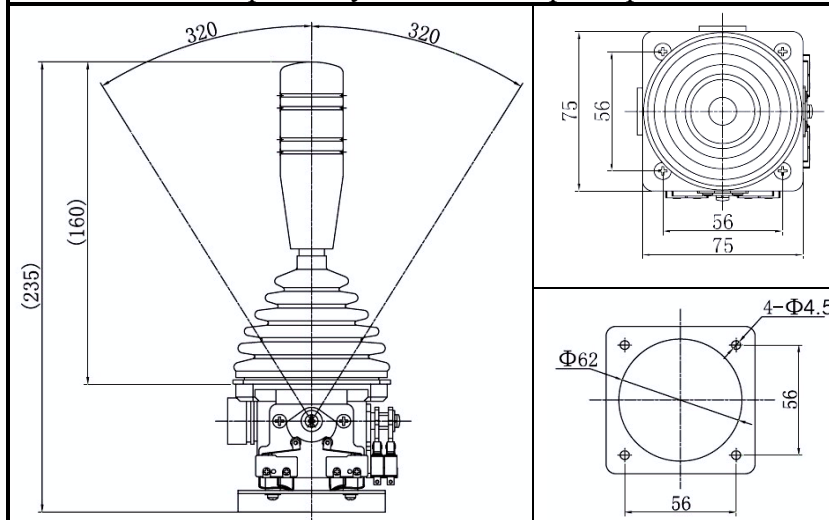
Марка / Тип	SQ 1	SQ 2	Тип сигнала (необходимо выбрать)	
фото джойстика	с кнопкой 		DC -10V~0V~+10V	V1
			DC 0V~+10V	V2
			DC +10V~0V~+10V	V3
			DC -5V~0V~+5V	V4
			DC 0V~+5V	V5
			DC +5V~0V~+5V	V6
			4mA~12mA~20mA	11
			20mA~4mA~20mA	12
			2 kΩ	2K
			5 kΩ	5K
10 kΩ	10K			
(для выбора необходимо поставить галочку)			дискретный	D
			Возврат в «нулевое»	
			ДА___/НЕТ___	

Диаграмма замыканий контроллера по каждой координате (поставить «х» в необходимых клетках):

Направление 1-2 (вперед/назад)		3-4 (влево/вправо)							Ход рукоятки																	
Контакт	Положение	3	2	1	0	1	2	3	К	П	3	2	1	0	1	2	3	3	3	2	1	0	1	2	3	
	С потенциометром	1																								
2																										
3																										
4																										
Без потенциометра (только дискретные)	5																									
	6																									
	7																									

Габариты и установочные размеры



Технические данные

Напряжение питания	DC 24
погрешность сигнала	+/- 1%
Погрешность сигнала по сопротивлению	+/- 5%
Коэф. погрешности при возврате в исходное положение	0,06 kΩ
Рабочая температура	-10 ⁰ + 80 ⁰
Степень защиты	IP 54
Угол поворота рукоятки	+/- 32 ⁰
Вес	1 кг

Дополнительные требования
