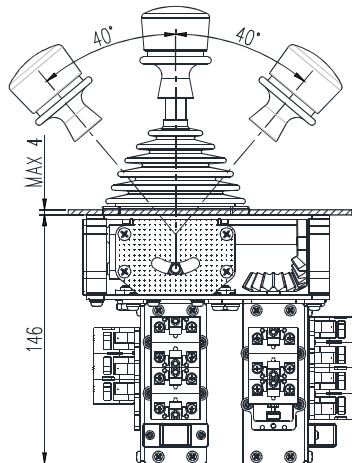
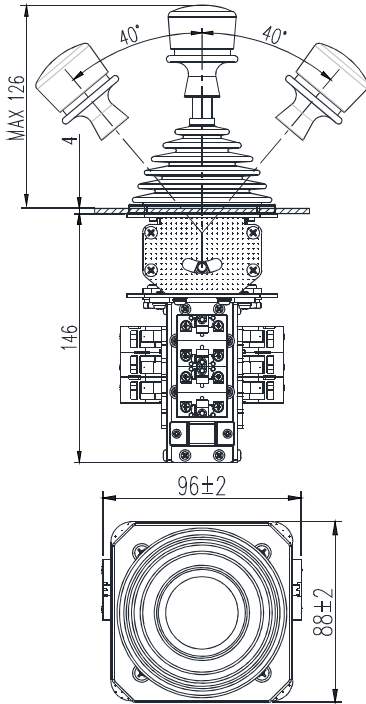


Одноосевой или двухосевой компактный джойстик до 5 положений с возвратом в нулевое



Простая рукоятка с механической блокировкой

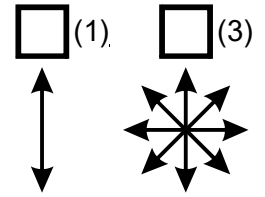
-MS

Простая рукоятка с кнопкой NO

-NO

«Т» образная рукоятка с кнопкой NO (только для одноосевого исполнения)

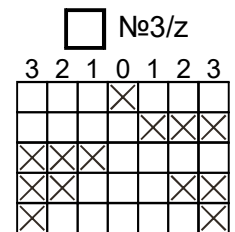
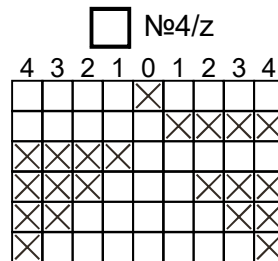
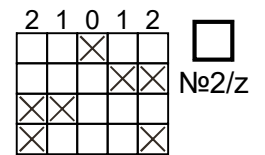
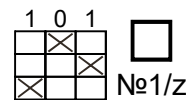
-Т



Технические характеристики

Режим работы	Средний
U (V) / Ith (A)	600 / 10
Мех. срок службы	5 млн
Темп. эксплуатации	-25°+60°
Степень защиты	IP 54
Отклонение рукоятки	+/- 24°
Вес	0,7 кг
Марка контакта	ZB2-BE

Стандартные № диаграмм

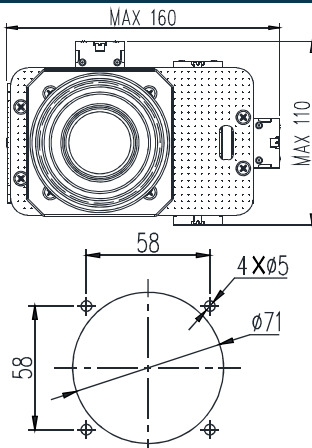


Нестандартная диаграмма (-1)  
(контакты 13-16 только для одноосевого исполнения)

		Контакт															
		1	2	3	4	5	6	7	8	9	10	11	12	13	14	15	16
Направление рычага	5																
	4																
	3																
	2																
	1																
0																	
1																	
2																	
3																	
4																	
5																	

Нестандартная диаграмма (-3)  
для второй оси

		← Направление рычага →															
		5	4	3	2	1	0	1	2	3	4	5					
Контакт	1																
	2																
	3																
	4																
	5																
	6																
	7																
	8																
	9																
	10																
	11																
	12																



Пример маркировки:  
**QT3S-MS-3(4/z)(4/z)(0123)**

**MS** - простая рукоятка с механической блокировкой в нулевом положении

**3** - тип перемещения рукоятки

**(4/z)\*** - кол-во положений или № диаграммы оси вперед/назад

**\*(4/z)** - кол-во положений или № диаграммы оси влево/вправо

**(0123)** - уникальный артикул присваивается каждому джойстику при нестандартной диаграмме

